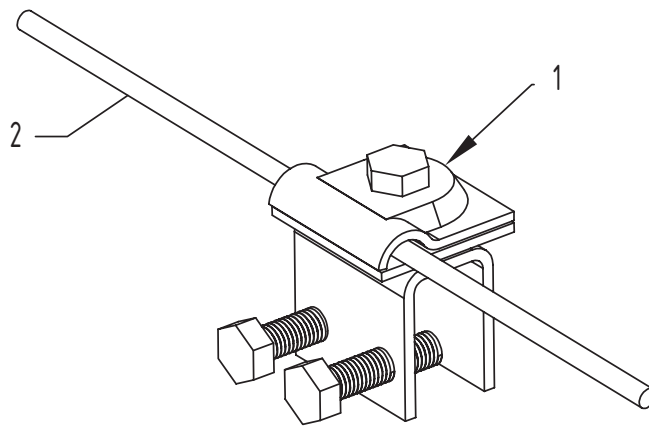
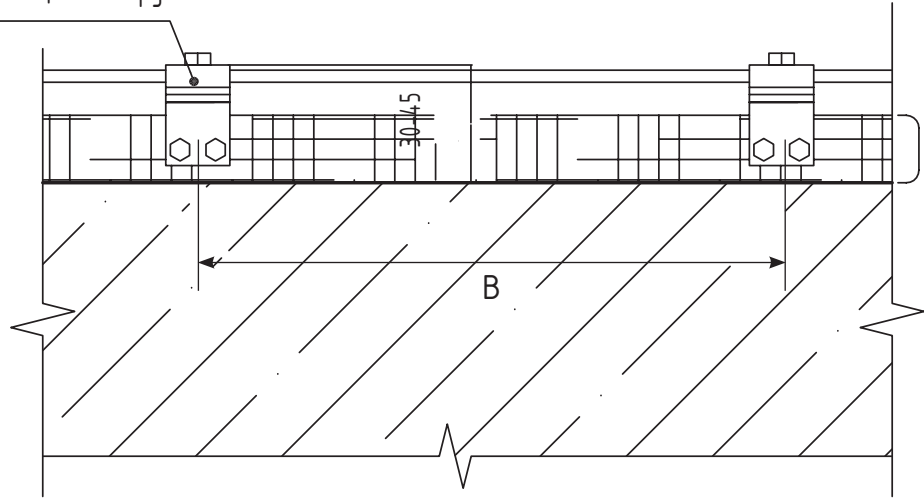


Узел крепления прута токоотвода к фальцевой кровле или листовой стали

Держатель фальцевый скручиваемый



Применяемые материалы

Поз.	Наименование	Артикул	Ед. изм.	Вес, кг
1	Держатель фальцевый скручиваемый	33396	шт.	0,090
2	Проводник	круг. сталь. оц. Ø6, 8, 10 мм	кг	Ø6 мм - 0,22 кг/м.поз. Ø8 мм - 0,40 кг/м.поз. Ø10 мм - 0,63 кг/м.поз.

Примечание:

"B" - шаг установки держателей (устанавливаются не реже чем 1 шт. на 1 м.поз.).

Инв. № подл.	Изм	Лист	№ докум.	Подпись	Дата	Узел крепления прута токоотвода к фальцевой кровле или листовой стали					
									Лит	Лист	Листов
Ивв. № подл.	Изм	Лист	№ докум.	Подпись	Дата	Держатели проводника					
									Лит	Лист	Листов
									Лит	Лист	Листов
Ивв. № подл.	Изм	Лист	№ докум.	Подпись	Дата	Лит	Лист	Листов			
							152	174			
Ивв. № подл.	Изм	Лист	№ докум.	Подпись	Дата						
Ивв. № подл.	Изм	Лист	№ докум.	Подпись	Дата						
Ивв. № подл.	Изм	Лист	№ докум.	Подпись	Дата						